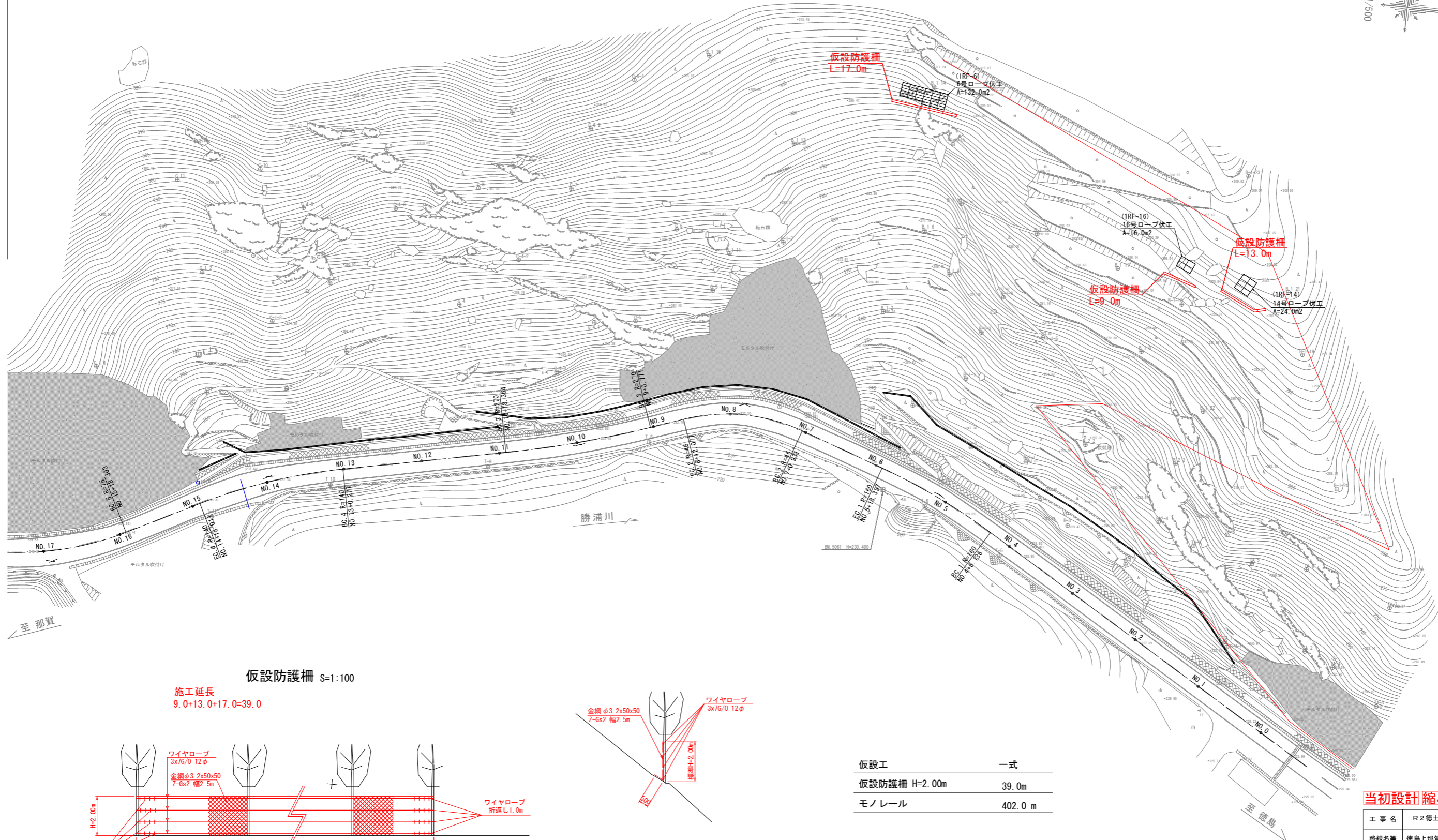
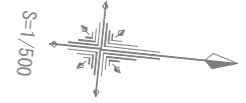


# 仮設工計画図 (参考図)

S=1:500

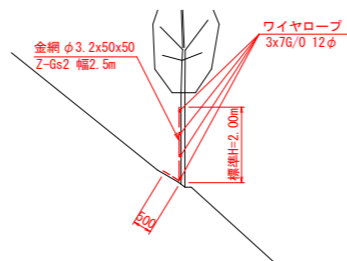
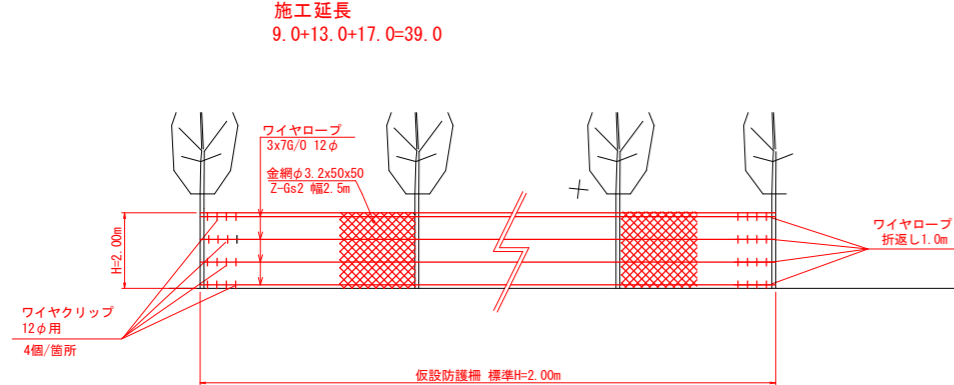
2工区

1工区



## 仮設防護柵 S=1:100

施工延長  
9.0+13.0+17.0=39.0



名称	規格	数量	30.00m当り
金網	Z-6x2 幅2.5m φ3.2x50x50	75.0	m <sup>2</sup> 2.5x30.0
ワイヤロープ	3x76/0 12φ	128.0	m 30.0x4+8.0
ワイヤクリップ	12φ用	32	個 4x4x2

仮設工	一式
仮設防護柵 H=2.00m	39.0m
モノレール	402.0 m

## 当初設計縮小図参考図

工事名	R2徳土 徳島上那賀線 上勝・傍示 法面工事		
路線名等	徳島上那賀線		
工事箇所	勝浦郡上勝町傍示		
図面名	仮設工計画図(参考図)		
縮尺	図示	図面番号	1 / 3
会社名			
事業者名	徳島県東部県土整備局(徳島)		

ロープ伏工

(2x2-0.5x12型)

高耐久仕様 「亜鉛-10%アルミ合金めっき（ジンカルめっき）」

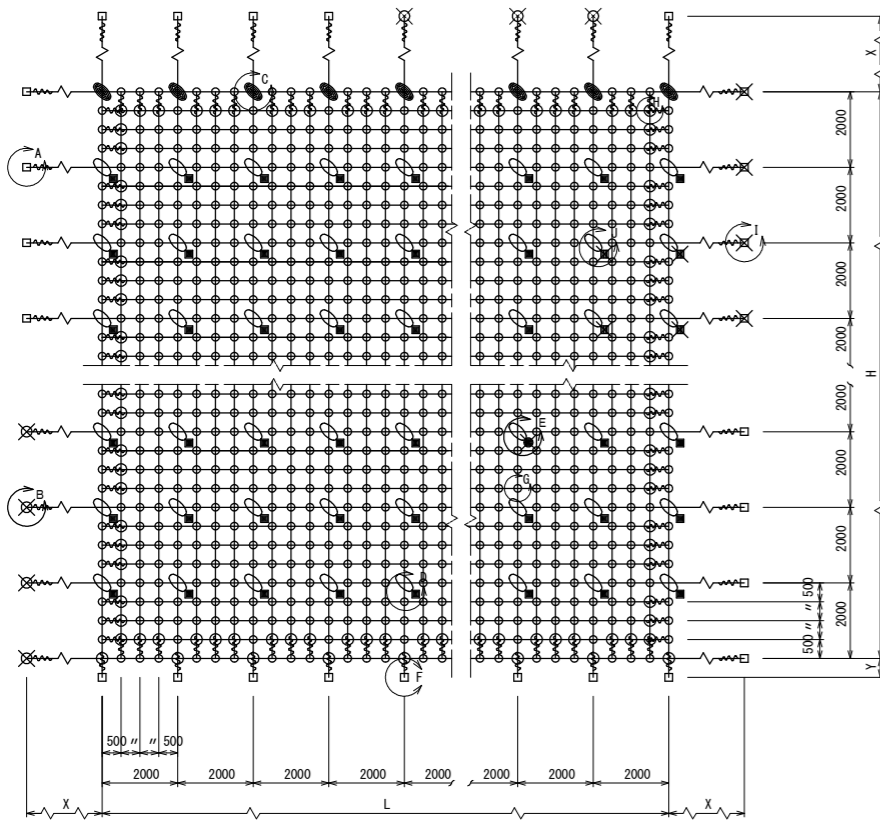
ロープ、巻付グリップは、高耐久仕様として、亜鉛-10%アルミ合金めっきとしています。  
ただし、アンカー、クリップ（めっき付着量350g/m<sup>2</sup>）は、溶融亜鉛めっきとしています。

ロープ伏工構造図(その1)(参考図)

(ロープ伏工 12型)

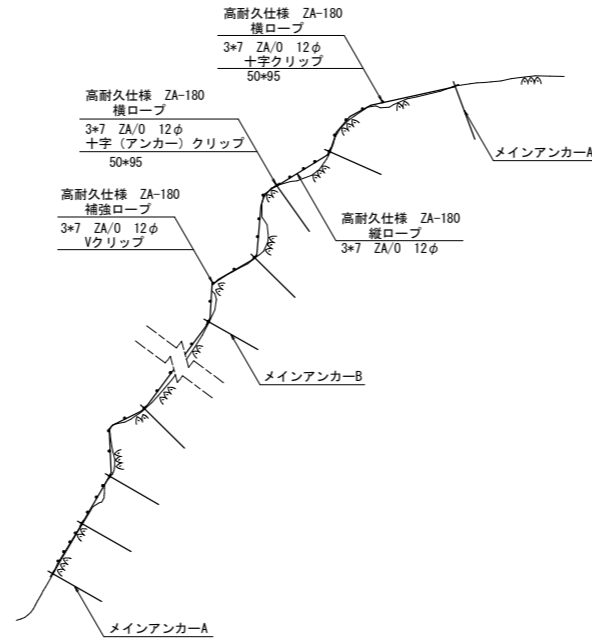
標準構造展開図

S=1:100



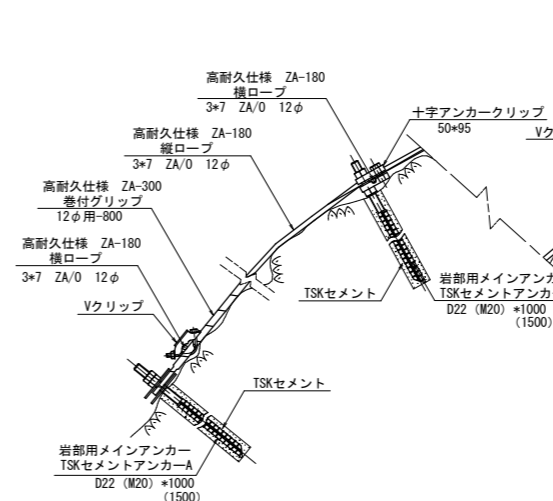
横断面

S=1:100



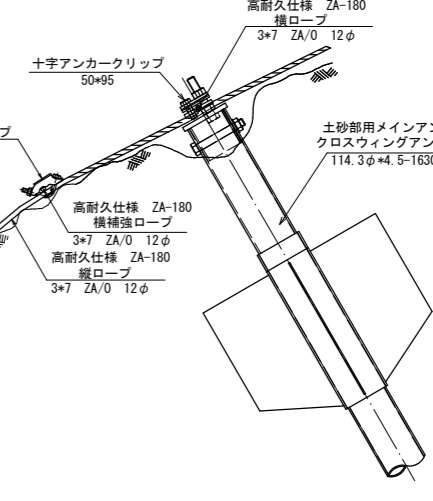
D F部詳細図

S=1:10



E. G部詳細図

S=1:10

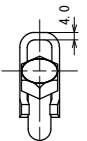
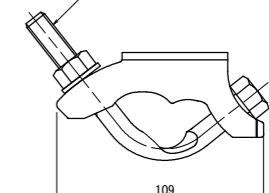
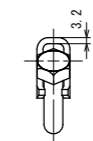
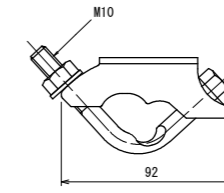


Vクリップ (小)

S=1:2 (G部)

Vクリップ (大)

S=1:2 (H部)

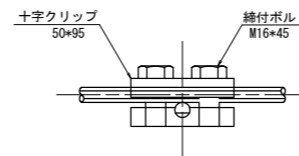
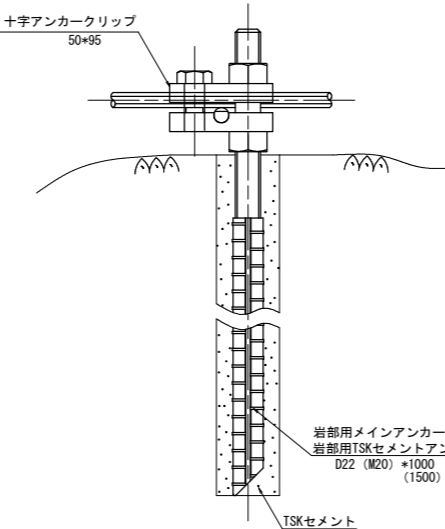
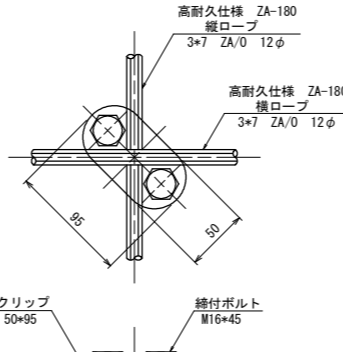
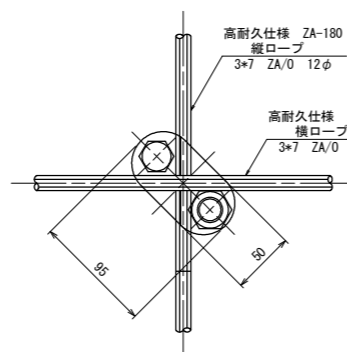


十字アンカークリップ

S=1:3 (D部)

十字クリップ

S=1:3 (C部)

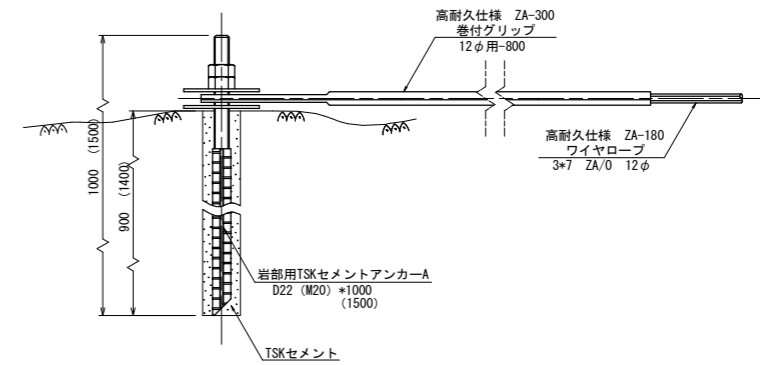


注1: 十字クリップ及び十字アンカークリップの締結力  
締結力=24KN  
(ワイヤロープの許容荷重以上)

注2: 十字クリップ及び十字アンカークリップの適用箇所  
十字クリップ: 最上段横ロープ 縦主ロープ交点部及び土砂部アンカー部  
十字アンカークリップ: 岩部用及び土砂部アンカー部

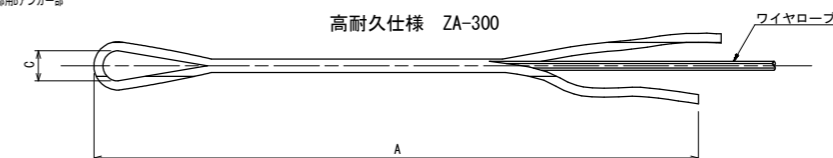
岩部用TSKセメントアンカーA

S=1:5 (A部)



巻付グリップ

S=1:5



寸法表

区別	寸法	呼称寸法	A	C
巻付グリップ (E型 (TSKセメントアンカー-A))	12φ用	12φ用-800	800	40
巻付グリップ (R型 (スウィングアンカー-25A))	12φ用	12φ用-975	975	120
巻付グリップ (E型 (補強ロープ))	12φ用	12φ用-800	800	40

部品明細表

名称	仕様寸法 (mm)	記号
主(縦横)ロープ	3*7 ZA/O 12φ (ZA-180)	—
補強(縦横)ロープ		
岩部用	D22 (M20) *1000	□
TSKセメントアンカー-A	D22 (M20) *1500	
岩部用	D22 (M20) *1000	■
TSKセメントアンカー-B	D22 (M20) *1500	
土砂部用	114.3φ*4.5-1630	⊗
クロスウィングアンカー-25A	4PL-4.5t *200*400	
土砂部用	114.3φ*4.5-1630	⊗
クロスウィングアンカー-25B	4PL-4.5t *200*400	
巻付グリップ (E型) : 端末用	12φ用-800 (ZA-300)	⋯
巻付グリップ (R型) : バイブ用	12φ用-975 (ZA-300)	
Vクリップ	(大) 4.0t*109	⊕
	(小) 3.2t*92	
十字アンカークリップ	12φ用 50*95	⊕
十字クリップ	12φ用 50*95	

※ 表記なき部材は全て亜鉛めっき仕様とする。

当初設計縮小図参考図

工事名	R2徳土 徳島上那賀線 上勝・傍示 法面工事		
路線名等	徳島上那賀線		
工事箇所	勝浦郡上勝町傍示		
図面名	ロープ伏工構造図(その1)(参考図)		
縮尺	図示	図面番号	2 / 3
会社名			
事業者名	徳島県東部県土整備局(徳島)		

# ロープ伏工構造図(その2) (参考図)

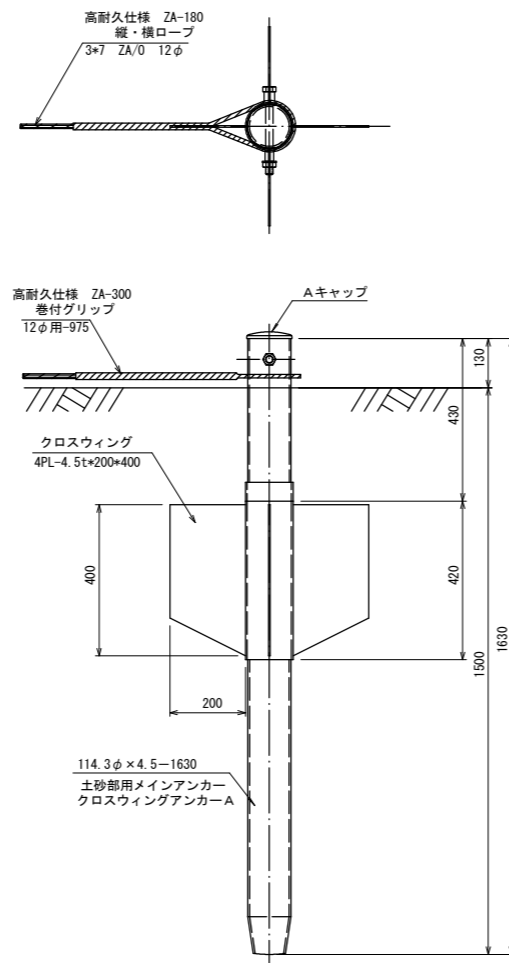
ロープ伏工  
(2×2-0.5×12型)

高耐久仕様 「亜鉛-10%アルミ合金めっき(ジンカールめっき)」

ロープ、巻付グリッパは、高耐久仕様として、亜鉛-10%アルミ合金めっきとしています。  
ただし、アンカー、クリップ類(めっき付重量350%)は、亜鉛めっきとしています。

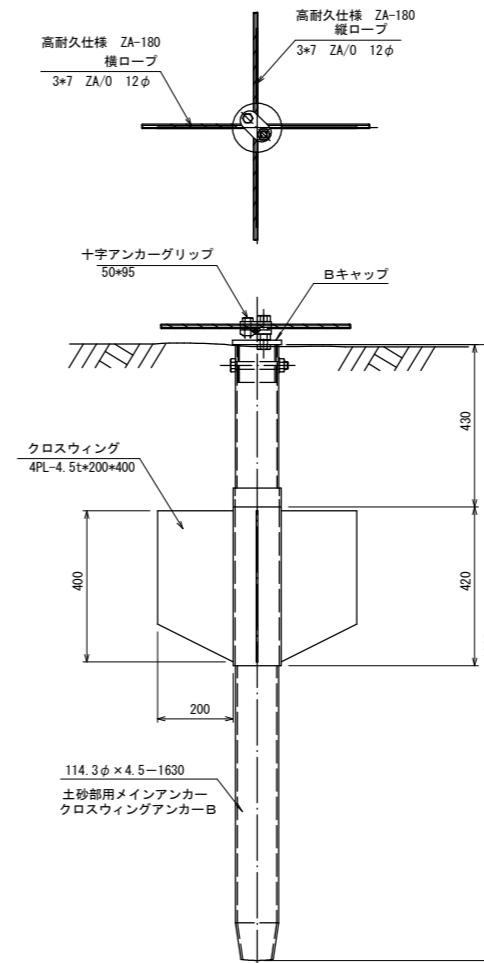
土砂部用  
クロスウィングアンカー25A

S=1/10 (B部)



土砂部用  
クロスウィングアンカー25B

S=1/10 (E部)



当初設計 縮小図 参考図

工事名	R2徳土 徳島上那賀線 上勝・傍示 法面工事		
路線名等	徳島上那賀線		
工事箇所	勝浦郡上勝町傍示		
図面名	ロープ伏工構造図(その2)(参考図)		
縮尺	図示	図面番号	3 / 3
会社名			
事業者名	徳島県東部県土整備局(徳島)		